

Einböck

**Schoffeltechniek,
waar u blij van wordt!**

IN-ROW SCHOFFELMACHINE INVERA

NIEUW

BETROUWBARE SCHOFFELMACHINES IN DE RIJ
MODERNE, AI-GESTUURDE CAMERATECHNOLOGIE
EFFICIËNT, BETROUWBAAR, DUURZAAM



WWW.EINBOECK.EU



IN-ROW-SCHOFFELMACHINE INVERA

De INVERA In-Row schoffelmachine staat voor de hoogste precisie in de mechanische onkruidbeheersing direct in de planrijen. Met behulp van een AI-ondersteunde camera herkent het systeem verschillende cultuur gewassen op betrouwbare wijze en schoffelt het met hydraulisch aangedreven schoffelmessen nauwkeurig en volledig automatisch tussen de planten in de rij.

De INVERA is verkrijgbaar in twee versies: het zwevende AIR-schoffelelement met elektromotor voor automatische werkdiepte verstelling zonder wielen, ideaal voor de groenteteelt, en het PLUS-schoffelelement met tastwielen voor grotere werkbreedtes en grotere oppervlakten. Het PLUS-schoffelelement kan bovendien worden uitgerust met extra elementen, zoals een speciaal wiedegelement met indirect geveerde tanden of ook met vingerwieders.

De INVERA In-Row schoffelmachine combineert precisie, robuustheid en digitale intelligentie tot een praktische oplossing voor bedrijven die vertrouwen op betrouwbare en duurzame professionele technologie. Hij is ontworpen voor zowel speciale gewassen en kleinere oppervlakten in de groenteteelt als voor grotere akkers met standaardgewassen.



STANDAARDUITRUSTING

- ✓ Sideshift frame met 500 mm stuurbereik
Geleidingsassen van zeer sterk, gecoat materiaal voor minimale slijtage
- ✓ In hoogte verstelbare stabilisatiewielen met halfgaats verstelling
- ✓ Aan beide zijden geleide boven- en onderstangpenen
- ✓ Schoffelframe van robuust, duurzaam speciaal profielbuizen
- ✓ Gesmeerde, duurzame parallellogrammen naar keuze met tastwielen (PLUS) of lineairmotor (AIR) voor schoffeldiepte afstelling
- ✓ Mogelijkheid voor montage van de bypass-tanden bij het schoffelelement PLUS
- ✓ AI-ondersteunde camera in robuuste aluminium behuizing
- ✓ Computer, modem, wifi-router en volledige elektrische bekabeling
- ✓ Tablet voor bediening van de machine via app
- ✓ Mogelijkheid tot installatie van een simkaart voor monitoring op afstand en gegevensoverdracht
- ✓ AAN/UIT-schakelaar op de machine voor veilig gebruik
- ✓ Hydraulische aandrijving van de In-Row messen
- ✓ Schoffelmessen van slijtvast staal in verschillende uitvoeringen
- ✓ Geïntegreerd hydraulisch blok met drukaccumulator voor energiezuinige olievoorziening
- ✓ ISOBUS-stekker voor stroomvoorziening (GEEN ISOBUS-bediening)
- ✓ Parkeersteunen

OPTIONEEL VERKRIJGBAAR

- » Wielen aan achterzijde met trekkerband profiel voor stabilisatie van het frame
- » CHOPSTAR-ROLL-elementen voor bewerking van de zijkant van het bed of rug
- » Paar snijschijven voor schoffelelement PLUS
- » Professionele wiedegelementen met twee indirect geveerde tanden boven de rij voor schoffelelement PLUS
- » Houder voor bypass-tanden voor schoffelelement AIR
Bypass-tanden & messen
- » SECTION-CONTROL voor schoffelelement PLUS
- » Overige extra uitrustingen (waarschuwingsborden, enz.)

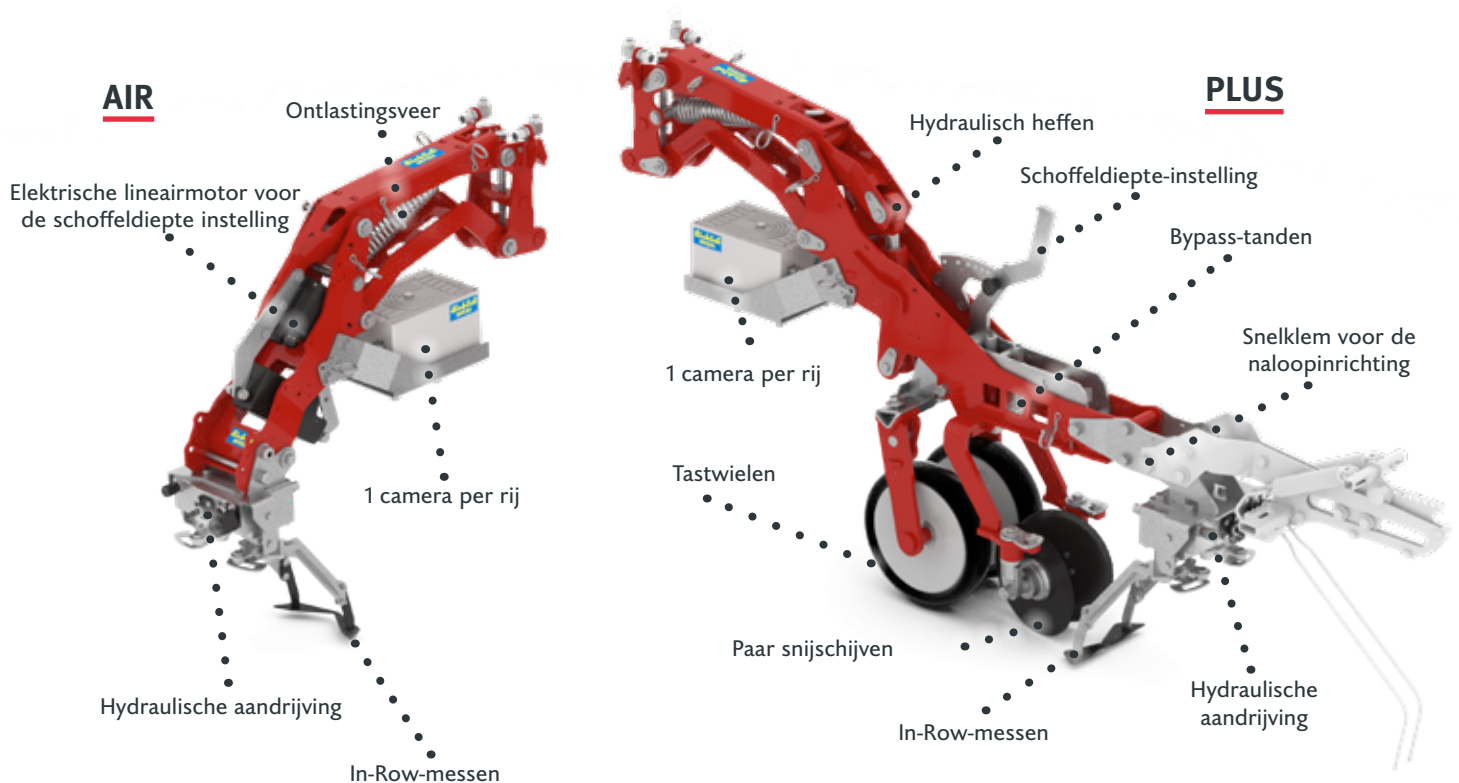


www.einboeck.at/en/invera



IN-ROW-SCHOFFELMACHINE INVERA

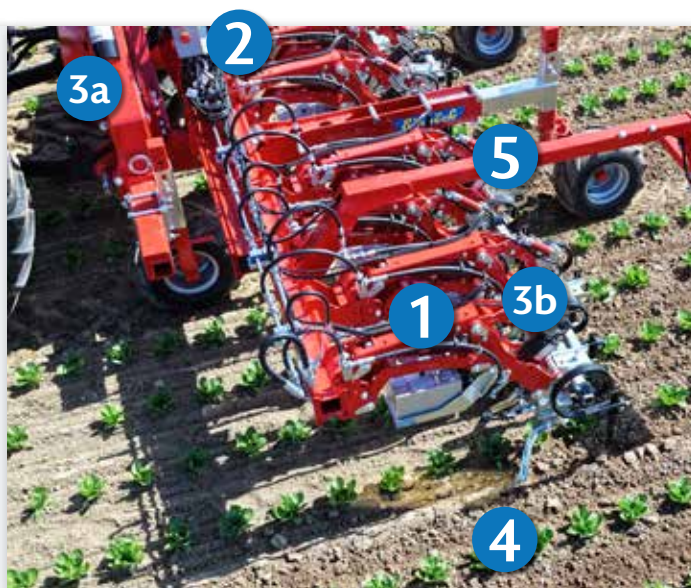
INVERA	Schoffelelement AIR	Schoffelelement PLUS
Planrijen	tot 6	tot 12
Frame breedte	2 - 6 m	
Wielen voorzijde	Stabilisatiewielen met trekkerband profiel	
Wielen achterzijde	optioneel	
CHOPSTAR-ROLL elementen	optioneel	
Spoorbreedte	1400 - 2250 mm	
Camera	Hoge resolutie camera met AI-ondersteunde individuele plant- en rijherkenning	
Stroomvoorziening	12 VDC/max. 60A via ISOBUS-aansluiting - GEEN ISOBUS-machine	
Aandrijving van de in-row messen	hydraulisch	
Hydraulisch systeem	1x dubbelwerkend + 1x drukloze terugloop	
Minimale rijafstand	25 cm	30 cm
Schoffeldiepte verstelling	lineairmotor	dubbele tastwielen
Mogelijke werkdiepte	0-5 cm	
Haksteel	recht & gebogen	
Maximale openingsbreedte mes	20 cm	
Doorlaathoogte van het element	30 cm	
Snijschijven	nee	optioneel
Bypass-tand	ja - max. 1	optioneel - max. 2
1 bypass-tand voor rijafstand	30 - 45 cm	35 - 50 cm
2 bypass-tanden voor rijafstand	niet mogelijk	50 - 75 cm
SECTION-CONTROL	nee	optioneel - 27 cm uithefhoogte
Extra element	nee	optioneel - Indirect geveerd Wiedegelement



DETAILS EN VOORDELEN INVERA

PRECIEZE WERKING

- 1: Eén camera per rij herkent afzonderlijke cultuur gewassen.
- 2: De hoofdcomputer verzamelt alle informatie en geeft deze door
- 3a: ... aan het sideshift frame, dat de machine langs de planrijen leidt.
- 3b: ... naar de hydraulische aandrijvingen.
- 4: De hydraulische aandrijvingen sluiten of openen de schoffelmessen voor of na elke gewasplant.
- 5: De hydraulische aandrijvingen sluiten of openen de schoffelmessen voor of na elk gewasplant.



DE MEEST MODERNE AI-CAMERATECHNIEK

- » Intelligente AI-herkenning van gewassen en de plek waar het midden van de plant zit
- » Nauwkeurige herkenning van de kleinste gewassen en bij een hoge onkruiddruk
- » Betrouwbaar werken bij wisselende licht- en zomomstandigheden
- » Flexibel instelbaar voor vele gewassen, rij- en plantafstanden



OPTIMAAL BEDIENINGSGEMAK

- » Eenvoudige instelling via tablet
- » Geen kalibratie of ingewikkelde installatie nodig
- » Hoge werksnelheid (afhankelijk van gewas en grootte tot 5 km/u)
- » Toegang op afstand voor ondersteuning en updates



DETAILS EN VOORDELEN INVERA

HYDRAULISCHE AANDRIJVING

- » Krachtige hydraulische aandrijving voor een betrouwbare beweging van de schoffelmessen
- » Grote slagkracht, zelfs onder veeleisende veldomstandigheden
- » Eenvoudige aanpassing aan het gewas, de werksnelheid en de intensiteit van het gebruik (bijv. sluit- en openingsbreedte, openingssnelheid)
- » Geen zware aftakgenerator of dure extra aandrijving nodig – dat bespaart insteltijd, gewicht en kosten
- » Gelijkmatige, rustige loop voor nauwkeurig werk in de plantrijen
- » Zeer stille werking voor meer rijcomfort
- » Robuuste techniek voor lange werkdagen en maximale levensduur



NIEUWE PRECISIE-SCHOFFELMESSEN

- » Verschillende schoffelmessen voor verschillende gewassen en gebruiksomstandigheden
- » Overlappende of tegenover elkaar geplaatste messen mogelijk
- » Rechte of gebogen schoffelstelen voor maximale aanpasbaarheid aan de plantbreedte
- » Nauwkeurige afstemming op rijafstand, groeifase en onkruiddruk
- » Zorgvuldige verwijdering van onkruid met minimale grondverspilling
- » Geduwde schoffelmessen zijn niet gevoelig voor verstoppingen



DOORDACHT TOT IN HET KLEINSTE DETAIL

- » Talrijke doordachte details voor een optimale gebruiksvriendelijkheid
- » Speciale constructies voor maximale betrouwbaarheid in de praktijk
- » Betrouwbare componenten voor een lange levensduur
- » Stevige constructie voor professioneel continu gebruik
- » Overzichtelijke opstelling van de componenten en hoogwaardige afwerking

De kwaliteit van Einböck staat al decennialang voor doordachte, praktijkgerichte technische oplossingen – vanuit de praktijk, voor de praktijk!



MEER DAN 100 PLANTENMODELLEN

- » Meer dan 100 plantmodellen beschikbaar
- » Nauwkeurige en uiterst betrouwbare AI-herkenning van individuele cultuur gewassen
- » Voortdurende verbetering en uitbreiding van de modellen
- » Snelle aanpassing aan nieuwe cultuur gewassen en gebruiksomstandigheden
- » Toekomstbestendige technologie door voortdurende verdere ontwikkeling met behulp van AI en onderhoud op afstand

De belangrijkste gewassen in een oogopslag:

- » Broccoli
- » Aardbei
- » Venkel
- » Kool (witte kool, bloemkool, Chinese kool)
- » Sla
- » Pompoen
- » Prei
- » Maïs
- » Zonnebloem
- » Selderij
- » Suikerbiet
- » Ui
- » en nog veel meer



BETROUWBARE ONDERSTEUNING VAN EINBÖCK

- » Onderhoud op afstand voor snelle toegang tot uw INVERA
- » Eerste inbedrijfstelling door specialisten van Einböck of opgeleide INVERA-servicepartners
- » Deskundig servicenetwerk gedurende het hele seizoen
- » Ondersteuning bij vragen, instellingen en software-updates



ONDERSTEUNINGSPAKKET INVERA ASSIST+

Het ondersteuningspakket INVERA ASSIST+ is de eerste twee jaar gratis (optioneel verlengbaar tot 5 jaar):

- » Regelmatige software-updates en -verbeteringen
- » Voortdurende verbeteringen aan de plantmodellen
- » Onbeperkte toegang tot alle beschikbare plantmodellen
- » Uitgebreide camera-ondersteuning
- » Diagnose op afstand en ondersteuning in het veld



OPTIES INVERA

ACHTERWIELEN AAN HET FRAME

Voor een soepelere werking van de machine en een eenvoudigere afstelling kunnen er optioneel wielen in het rijspoor aan de achterzijde worden gemonteerd. Deze kunnen bovendien worden uitgerust met meelopende wiedegetanden of scharen.

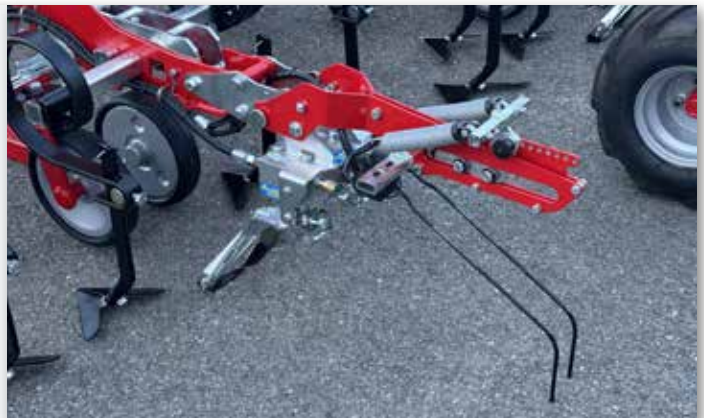


SNIJSCHIJVEN

Bij het PLUS-model geleiden optionele snijschijven de aarde gericht van het gewas af en creëren zo optimale werkomstandigheden voor de daaropvolgende schoffelmessen.

PROFESSIONELE WIEDEGELEMENT

Het professionele Wiedegelement met twee indirect geveerde tanden boven de rij bewerkt het gebied vlak naast het gewas nogmaals en legt eerder afgesneden onkruid bloot, zodat het sneller uitdroogt.



OVERIGE OPTIES

- » Elementen uitheffen via SECTION-CONTROL
- » Bypass-tanden tussen de rijen
- » Steekkoppelingen voor het snel ombouwen van de machine
- » En nog veel meer onderdelen voor een perfect resultaat

CONFIGURATIES INVERA



ONS HANDBOEK

HET HANDBOEK VOOR BIOLOGISCHE AKKERBOUW

- » **Praktijk ervaring:** Onze decennialange ervaring, gecombineerd met de ervaring van onze klanten wereldwijd, wordt in dit handboek op een overzichtelijke manier grafisch weergegeven.
- » **Diepgaande kennis:** Door middel van gedetailleerde beschrijvingen van onderwerpen als grondbewerking, tussengewassen of vruchtwisseling, evenals advies en ervaringsverslagen, stimuleren we mensen om verder te kijken dan hun neus lang is.
- » **Nieuwste technologie:** Met behulp van de technieken en instellingen die in het boek worden genoemd, kunt u uw machines optimaal benutten.
- » **10 teelt adviezen:** Het handboek bevat tien gedetailleerde teeltinstructies die aan de hand van duidelijke afbeeldingen het optimale tijdstip voor gebruik uitleggen.



HET HANDBOEK VAN FUSION-FARMING

- » **Gecombineerde onkruidbestrijding:** Het handboek dient als uitgebreide gids voor gecombineerde onkruidbestrijding, waarbij de voordelen van conventionele en biologische methoden op slimme wijze met elkaar worden gecombineerd.
- » **Mechanica & chemie:** Er worden tips en trucs gegeven voor zowel mechanische als chemische onkruidbestrijding, waarmee de basis wordt gelegd voor duurzame en succesvolle akkerbouw.
- » **Adviezen:** U vindt advies voor het wieden, schoffelen en spuiten in 5 verschillende gewassen, zodat u de Fusion Farming-bewerkingsmethode op veelzijdige en effectieve wijze kunt toepassen.

HET HANDBOEK VOOR GRASLANDVERZORGING

- » **Probleemstellingen en oplossingen:** Het handboek voor graslandverzorging behandelt uitdagingen zoals toenemende droogte, onkruidgroei en tekort aan voedingsstoffen en biedt praktijkgerichte oplossingen voor graslandboeren.
- » **Onderhoud en doorzaaien van grasland:** Door middel van gedetailleerde adviezen voor onderhoud en doorzaaien worden effectieve methoden aangereikt waarmee de kwaliteit en opbrengst van groene zones op lange termijn kunnen worden verbeterd.
- » **Praktijkvoorbeelden met gegevens, feiten en cijfers:** Aan de hand van concrete praktijkvoorbeelden met onderbouwde gegevens, feiten en cijfers wordt niet alleen theoretische kennis overgedragen, maar worden ook praktische inzichten geboden met succesvolle strategieën voor graslandverzorging.



EINBÖCK IN ÉÉN OOGOPSLAG

100 % ONTWERPEN & GEPRODUCEERD IN OOSTENRIJK

- » Wij zijn een familiebedrijf dat al vier generaties lang door de eigenaar wordt geleid
- » Onze locatie voor ontwikkeling en productie bevindt zich volledig in Dorf, in het Innviertel in Opper-Oostenrijk
- » Wij staan voor 100% productie in eigen huis: van het snijden en verder verwerken tot het lassen, lakken en monteren van onze rode techniek
- » Energieonafhankelijke productie, bijvoorbeeld met zonnepanelen, houtsnipperverwarming, enz., bekroond met de "Duitse duurzaamheidsprijs"

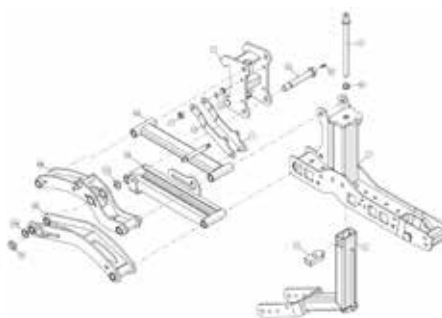


UIT DE PRAKTIJK, VOOR DE PRAKTIJK!

- » We ontwikkelen onze technologie samen met onze klanten
- » Al meer dan 90 jaar en vier generaties staan we voor betrouwbaarheid, eerlijkheid en gezond verstand
- » We zijn adviseurs, partners en zoeken samen met boeren en boerinnen wereldwijd naar oplossingen
- » We zijn al meer dan 45 jaar actief in het segment van mechanische onkruidbeheersing

ORIGINELE RESERVEONDERDELEN

- » Decennialange beschikbaarheid van reserve- en slijtdelen
- » Perfecte pasvorm en compatibiliteit
- » Hoogste kwaliteitsnormen
- » Competent en snel advies
- » Online catalogus met reserve- en slijtdelen, bedieningshandleidingen en instellingsinstructies, en nog veel meer op www.einboeck.at/en/help



KLANTENSERVICE

- » Praktische service met maximale betrouwbaarheid
- » Snelle ondersteuning, ook in het hoogseizoen
- » Voor elke vraag is er een antwoord
- » Deskundig advies en ondersteuning bij vragen over machine-instellingen



WWW.EINBOECK.EU

Folders met meer informatie over 'BIOLOGISCHE AKKERBOUW':



SCHOFFELTECHNIEK

- » Schoffelmachine
CHOPSTAR
- » Camera besturing
ROW-GUARD
- » Roterende schoffelmachine
ROLLSTAR

WIEDEGGEN

- » Wiedeg
AEROSTAR
- » Precisie wiedeg
AEROSTAR-EXACT
- » Premium wiedeg
AEROSTAR-FUSION
- » Roterende wiedeg
AEROSTAR-ROTATION

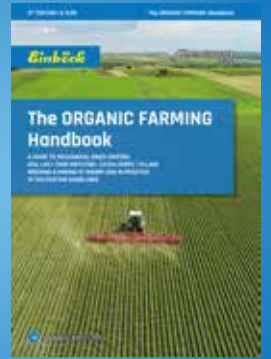


ROTARYSTAR

- » Korstbreker
- » Onkruid reguleren
- » Bodem beluchten

BIOLOGISCH LANDBOUW HANDBOEK

- » Gids voor mechanische
onkruidbestrijding
- » Tips en nuttige informatie
over eg- en schoffeltechniek
- » Met FUSION-FARMING
voor succesvolle resultaten



EINBÖCK



Einböck GmbH
Schatzdorf 7
4751 Dorf an der Pram
Austria

+43 7764 6466 0
+43 7764 6466-390
info@einboeck.at

Technische wijzigingen en fouten voorbehouden!

Om recente ontwikkelingen ten volle te kunnen benutten, behouden we ons het recht voor om technische wijzigingen zonder voorafgaande kennisgeving door te voeren. Er kunnen geen rechten worden ontleend aan druk- en zetfouten of tussentijdse wijzigingen van welke aard dan ook. Bepaalde uitrustingen die hier zijn afgebeeld of beschreven, zijn uitsluitend als optie leverbaar.

Bij tegenstrijdigheden in verschillende documenten over de leveringsomvang gelden de gegevens in onze actuele prijslijst.

Alle afbeeldingen zijn symbolisch en kunnen opties bevatten die tegen een meerprijs verkrijgbaar zijn. Voor meer informatie kunt u contact opnemen met ons verkoopteam.

Foto's en afbeeldingen: © Einböck GmbH; foto's & afbeeldingen zijn rechtevrij, maar mogen alleen ongewijzigd worden gebruikt | Tekst en inhoud: © Einböck GmbH; mag ongewijzigd worden gebruikt, indien de bron wordt vermeld | Versie: 05/2026