

EINBÖCK PRECISIE WIEDEG AEROSTAR-EVO

Einböck

**Wiedeggen
waar u blij van wordt!**

PRECISIE WIEDEG AEROSTAR-EVO

NIEUW



WWW.EINBOECK.EU



PRECISIE WIEDEG AEROSTAR-EVO

De precisie wiedege AEROSTAR-EVO is een moderne wiedege met indirect geveerde wiedegetanden. Hij is ontwikkeld voor het wiedege van standaard akkerbouwgewassen zoals graan, maïs, soja, zonnebloemen, veldbonen of aardappelen, maar ook voor groenten en speciale gewassen. Deze alleskunner overtuigt door zijn veelzijdige toepassingsmogelijkheden – van nauwkeurig blind eggen en intensief korstbreken tot de laatste wiedege werkzaamheden laat in het seizoen.

De 500 mm lange tanden werken met een tanddruk tot 4,5 kg. De 1,5 m brede wiedege secties zijn uitgerust met 48 tanden en kunnen hydraulisch worden opgeklapt en optioneel ook hydraulisch in hun agressiviteit worden versteld. Met een gewicht van slechts ongeveer 1.700 kg kan een 12 meter brede machine worden gebruikt vanaf ongeveer 100 pk.

Zijn grote broer, de AEROSTAR-FUSION, is de premiumversie van de AEROSTAR-EVO en biedt extra high-end uitrusting voor de hoogste eisen en de beste resultaten.



Type	Werk-breedte (m)	Transport-breedte (m)	Parkeer-hoogte (m)	Gewicht (ca. kg)	vanaf pk/kW	Hydraulische stuurventielen (DW)	Aanbouw categorie (cat./mm)	Aantal tanden	Velden	Klapping	Tastwielen voor (optioneel achter)
150	1,50	2,30	1,40	300	30/22	1	I / Ø 22	48	1	-	2
300	3,00	3,00	1,40	420	40/29	1	II / Ø 28	96	2	-	2(+2)
450	4,50	2,40	2,20	665	60/44	1 + 1 EW	II / Ø 28	144	3	U	2
600	6,00	3,00	3,10	780	70/51	1 + 1 EW	II / Ø 28	192	4	U	4(+2)
750	7,50	3,00	3,80	1 050	80/59	1 + 1 EW	II / Ø 28	240	5	U	4(+2)
900	9,00	3,00	3,70	1 490	90/66	3	II / Ø 28	288	6	M	4(+2)
1200	12,00	3,00	3,70	1 710	100/74	3	II / Ø 28	384	8	M	4(+2)
1350	13,50	3,00	4,30	2 060	130/95	3	II / Ø 28	432	9	M	4
1500	15,00	3,00	4,50	2 430	150/110	3	II / Ø 28	480	10	M	4(+2)
1800	18,00	6,00	4,50	3 070	200/147	3	III / Ø 36	576	12	M	6(+4)

STANDAARDUITRUSTING

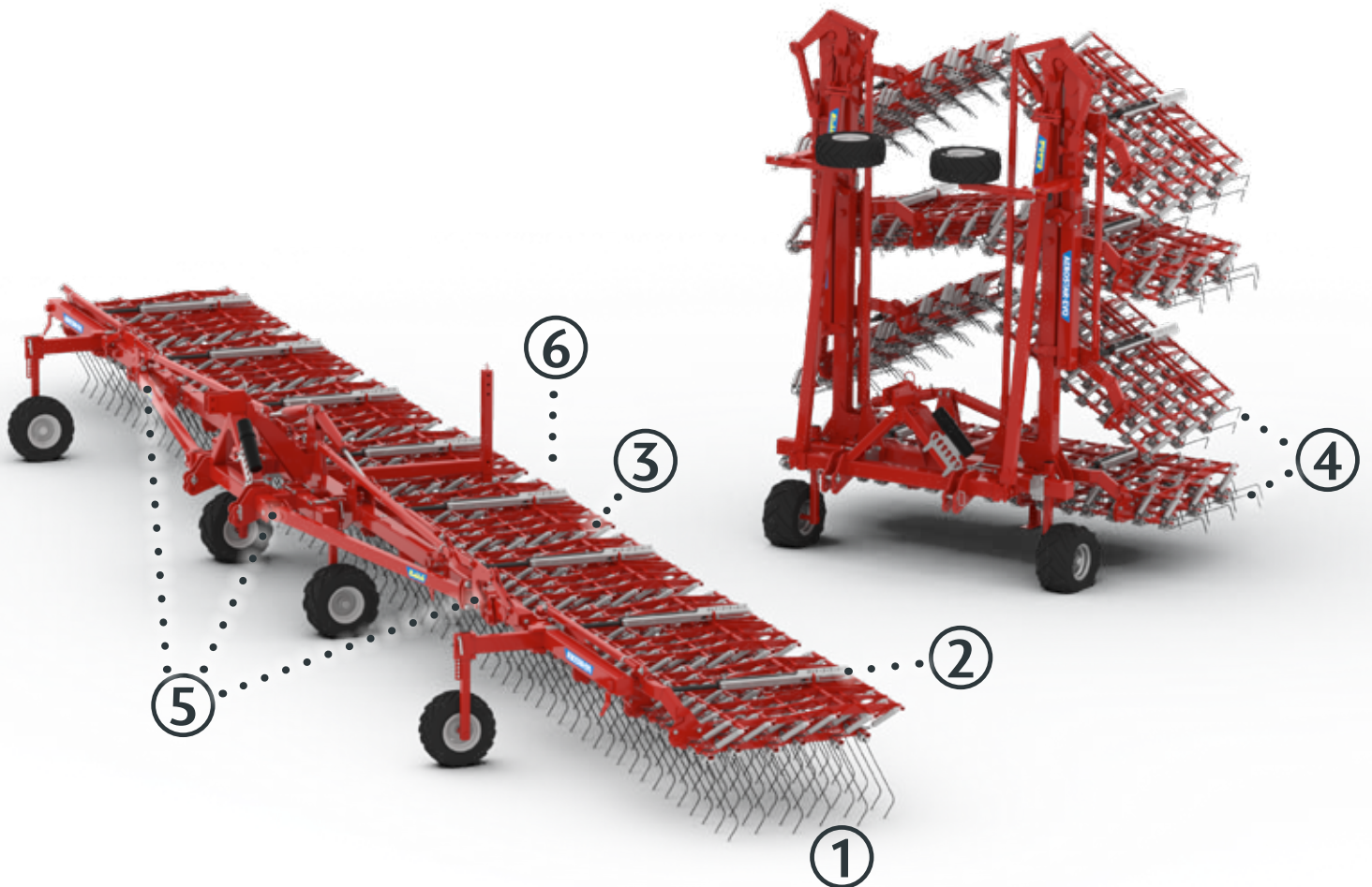
- ✓ Tandens ø 7 mm, 500 mm lang | afzonderlijk vervangbaar | 10 cm slijtage duur
- ✓ Afzonderlijk geveerde tanden, voorzichtig wiedege met eigen gewicht van de tanden & max. tanddruk tot 4,5 kg
- ✓ 3,125 cm tandafstand
- ✓ Stabiele, duurzame kunststofhouders
- ✓ 48 tanden per 1,5 m wiedegeveld
- ✓ Vaste 6-rijige wiedege secties met torsiebestendige tandhouders
- ✓ Hydraulische tandverstelling met handmatige positie selectie per veld
- ✓ Hydraulisch opklapbare tanden (werk- en transportpositie)
- ✓ Hydraulische transportvergrendeling vanaf model 900
- ✓ Hefarmen-snelkoppeling-pendelas tot model 750
- ✓ Standaardklapmechanisme tot model 750 - schaarklapping vanaf model 900
- ✓ 490 mm framehoogte
- ✓ Stabiel en duurzaam speciaal profielrame
- ✓ Automatisch inzwenken van de zijvelden door parallelgeleiding (bij apparaten met schaarklapping) Grote kogelgelagerde steunwielen met trekkerband profiel
- ✓ Trekkersporen in cm:
Model 150-300: 136-225 cm
Model 450-750: 136-214 cm
Model 900-1500: 136-225 cm
Model 1800: 150-235 + 366-480 cm

OPTIONEEL VERKRIJGBAAR

- » Tandens met hardmetaal slijtdeel
- » Traploze, hydraulische tand- en agressiviteitsverstelling met positie-indicator
- » Wielen aan de achterkant van de machine zwenkbaar in het trekkerspoor met trekkerband profiel en naloop eg, incl. sleufgat voor de topstang
- » Egveld verbreding met 31,2 cm (15,6 cm x 2)
- » Dubbele banden in het trekkerspoor
- » Elektrisch aangestuurde regelklep
- » Waarschuwingsborden met houder en LED-verlichting

CONCEPT AEROSTAR-EVO

1. Indirect geveerde tanden Ø 7/500 mm met hoge doorgang en 3,125 cm tandafstand
2. Hydraulische tandverstelling met handmatige positie selectie per veld (optioneel: traploze, hydraulische tand- en agressiviteitsverstelling met positie-indicator)
3. Vaste 6-rijige wiedeg secties met 1,5 m
4. Standaard opklapbare tanden
5. Zeer rustige loop van het wiedeg dankzij compacte constructie
6. Pendelende wielen achteraan om oneffen bodems te compenseren (optioneel)



DETAILS AEROSTAR-EVO

FRAME

Stabiel en duurzaam frame met profielbanden voor akkerbouw en naar keuze met pendelas en wielen achteraan.



WIEDEG SECTIE

6-rijig wiedegeveld met hydraulische verstelling tussen werken en transportpositie (optioneel instelbare tanddruk).

WIEDEGTAND

1,5 m wiedegeveld met elk 48 tanden bevestigd aan het hoofdframe.



TREKVEER

7/500 mm indirect geveerde tanden met enkelvoudige veer voor een tanddruk tot 4,5 kg.

ONS HANDBOEK

HET HANDBOEK VOOR BIOLOGISCHE AKKERBOUW

- » **Praktijk ervaring:** Onze decennialange ervaring, gecombineerd met de ervaring van onze klanten wereldwijd, wordt in dit handboek op een overzichtelijke manier grafisch weergegeven.
- » **Diepgaande kennis:** Door middel van gedetailleerde beschrijvingen van onderwerpen als grondbewerking, tussengewassen of vruchtwisseling, evenals advies en ervaringsverslagen, stimuleren we mensen om verder te kijken dan hun neus lang is.
- » **Nieuwste technologie:** Met behulp van de technieken en instellingen die in het boek worden genoemd, kunt u uw machines optimaal benutten.
- » **10 teelt adviezen:** Het handboek bevat tien gedetailleerde teeltinstructies die aan de hand van duidelijke afbeeldingen het optimale tijdstip voor gebruik uitleggen.



HET HANDBOEK VAN FUSION-FARMING

- » **Gecombineerde onkruidbestrijding:** Het handboek dient als uitgebreide gids voor gecombineerde onkruidbestrijding, waarbij de voordelen van conventionele en biologische methoden op slimme wijze met elkaar worden gecombineerd.
- » **Mechanica & chemie:** Er worden tips en trucs gegeven voor zowel mechanische als chemische onkruidbestrijding, waarmee de basis wordt gelegd voor duurzame en succesvolle akkerbouw.
- » **Adviezen:** U vindt advies voor het wieden, schoffelen en sproeien in 5 verschillende gewassen, zodat u de Fusion Farming-bewerkingsmethode op veelzijdige en effectieve wijze kunt toepassen.

HET HANDBOEK VOOR GRASLANDVERZORGING

- » **Probleemstellingen en oplossingen:** Het handboek voor graslandverzorging behandelt uitdagingen zoals toenemende droogte, onkruidgroei en tekort aan voedingsstoffen en biedt praktijkgerichte oplossingen voor graslandboeren.
- » **Onderhoud en doorzaaien van grasland:** Door middel van gedetailleerde adviezen voor onderhoud en doorzaaien worden effectieve methoden aangereikt waarmee de kwaliteit en opbrengst van groene zones op lange termijn kunnen worden verbeterd.
- » **Praktijkvoorbeelden met gegevens, feiten en cijfers:** Aan de hand van concrete praktijkvoorbeelden met onderbouwde gegevens, feiten en cijfers wordt niet alleen theoretische kennis overgedragen, maar worden ook praktische inzichten geboden met succesvolle strategieën voor graslandverzorging.



EINBÖCK IN ÉÉN OOGOPSLAG

100 % ONTWERPEN & GEPRODUCEERD IN OOSTENRIJK

- » Wij zijn een familiebedrijf dat al vier generaties lang door de eigenaar wordt geleid
- » Onze locatie voor ontwikkeling en productie bevindt zich volledig in Dorf, in het Innviertel in Opper-Oostenrijk
- » Wij staan voor 100% productiecompetentie in eigen huis: van het snijden en verder verwerken tot het lassen, lakken en monteren van onze rode techniek
- » Energieonafhankelijke productie, bijvoorbeeld met zonnepanelen, houtsnipperverwarming, enz., bekroond met de "Duitse duurzaamheidsprijs"

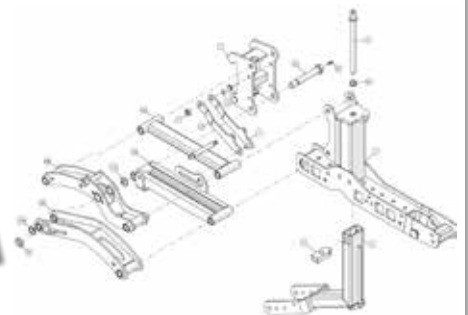


UIT DE PRAKTIJK, VOOR DE PRAKTIJK!

- » We ontwikkelen onze technologie samen met onze klanten
- » Al meer dan 90 jaar en vier generaties staan we voor betrouwbaarheid, eerlijkheid en gezond verstand
- » We zijn adviseurs, partners en zoeken samen met boeren en boerinnen wereldwijd naar oplossingen
- » We zijn al meer dan 45 jaar actief in het segment van mechanische onkruidbeheersing

ORIGINELE RESERVEONDERDELEN

- » Decennialange beschikbaarheid van reserve- en slijtdelen
- » Perfecte pasvorm en compatibiliteit
- » Hoogste kwaliteitsnormen
- » Competent en snel advies
- » Online catalogus met reserve- en slijtdelen, bedieningshandleidingen en instellingsinstructies, en nog veel meer op www.einboeck.at/en/help



KLANTENSERVICE

- » Praktische service met maximale betrouwbaarheid
- » Snelle ondersteuning, ook in het hoogseizoen
- » Voor elke vraag is er een antwoord
- » Deskundig advies en ondersteuning bij vragen over machine-instellingen



WWW.EINBOECK.EU

Folders met meer informatie over 'BIOLOGISCHE AKKERBOUW':



SCHOFFELTECHNIEK

- » Schoffelmachine
CHOPSTAR
- » Camera besturing
ROW-GUARD
- » Roterende schoffelmachine
ROLLSTAR



BIOLOGISCH LANDBOUW HANDBOEK

- » Gids voor mechanische
onkruidbestrijding
- » Tips en nuttige informatie
over eg- en schoffeltechniek
- » Met FUSION-FARMING
voor succesvolle resultaten

WIEDEGGGEN

- » Wiedeg
AEROSTAR
- » Precisie wiedeg
AEROSTAR-EXACT
- » Premium wiedeg
AEROSTAR-FUSION
- » Roterende wiedeg
AEROSTAR-ROTATION



GRASLAND ONDERHOUD

- » Grasland wiedeg
GRASS-MANAGER (-PRO)
- » Grasland & doorzaai
wiedeg
PNEUMATICSTAR (-PRO)



EINBÖCK



📍 Einböck GmbH
Schatzdorf 7
4751 Dorf an der Pram
Austria

📞 +43 7764 6466 0
📠 +43 7764 6466-390
✉ info@einboeck.at

Technische wijzigingen en fouten voorbehouden!

Om recente ontwikkelingen ten volle te kunnen benutten, behouden we ons het recht voor om technische wijzigingen zonder voorafgaande kennisgeving door te voeren. Er kunnen geen rechten worden ontleend aan druk- en zetfouten of tussentijdse wijzigingen van welke aard dan ook. Bepaalde uitrustingen die hier zijn afgebeeld of beschreven, zijn uitsluitend als optie leverbaar.

Bij tegenstrijdigheden in verschillende documenten over de leveringsomvang gelden de gegevens in onze actuele prijslijst.

Alle afbeeldingen zijn symbolisch en kunnen opties bevatten die tegen een meerprijs verkrijgbaar zijn. Voor meer informatie kunt u contact opnemen met ons verkoopteam.

Foto's en afbeeldingen: © Einböck GmbH; foto's & afbeeldingen zijn rechtevrij, maar mogen alleen ongewijzigd worden gebruikt | Tekst en inhoud: © Einböck GmbH; mag ongewijzigd worden gebruikt, indien de bron wordt vermeld | Versie: 05/2026